



CITROËN
SERVICES APRÈS-VENTE
TECHNIQUE APRÈS-VENTE

NOTE TECHNIQUE

VEHICULES TOUS TYPES

APPLICATION :
TOUS PAYS

CONCERNE :
VEHICULES TOUS TYPES

N° 90-182

DIFFUSION :
TOUS PAYS

Collage des vitres

Le 28 Février 1990

CE DOCUMENT EST A CLASSER DANS : **RECUEIL DE NOTES N° MAN 106050**

893

COLLAGE DES VITRES AVEC LE PRODUIT GURIT BICOMPOSANT "BETAMATE E 2400"

La solution de collage avec un produit bicomposant n'est pas destinée à remplacer la solution traditionnelle, en monocomposant, mais elle **permet de réduire de manière importante le temps d'immobilisation d'un véhicule** dans le cas d'une simple opération de remplacement d'une vitre "collée".

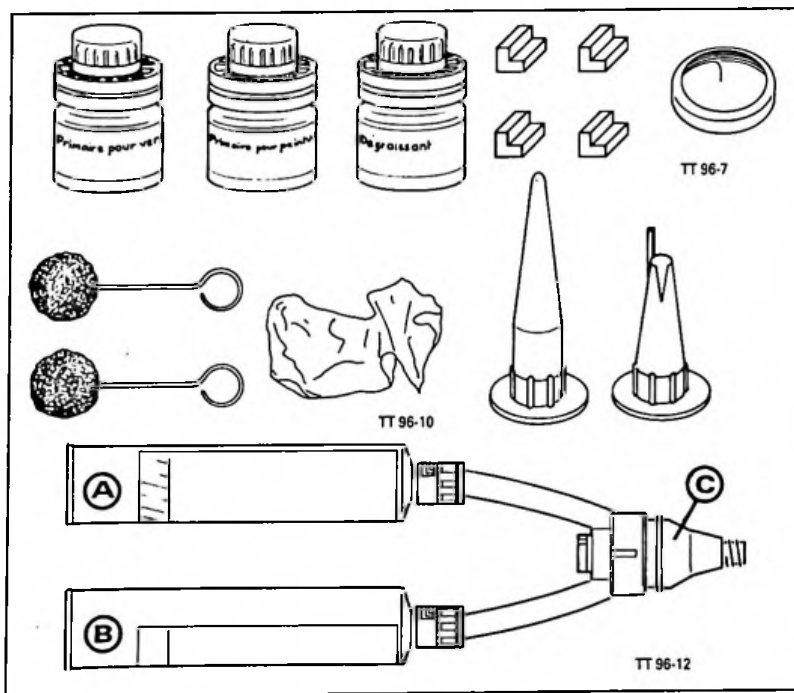
IMMOBILISATION D'UN VEHICULE (APRES COLLAGE)

- PRODUIT BICOMPOSANT "BETAMATE E 2400" : 1/2 heure
- PRODUIT MONOCOMPOSANT : 5 heures minimum

● NECESSAIRE DE COLLAGE BICOMPOSANT :

Référence D.P.R. :

ZCP 830 185 A.



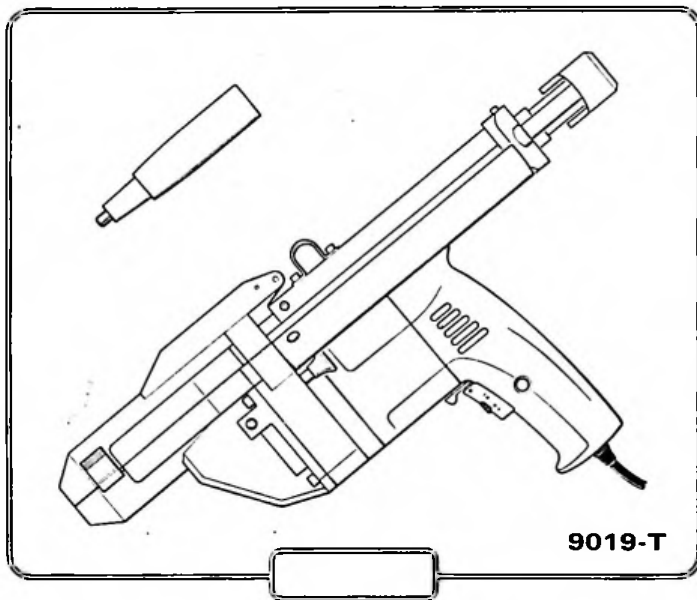
COMPOSITION

- 1 Flacon de primaire pour verre.
- 1 Flacon de primaire pour laque.
- 1 Flacon de dégraissant.
- 2 Applicateurs pour primaire.
- 1 Cartouche d'adhésif (A).
- 1 Cartouche d'accélérateur (B).
- 1 Mélangeur dynamique (C).
- 1 Buse prédécoupée.
- 1 Buse non découpée.
- 1 Corde à piano.
- 4 Cales en caoutchouc.
- 1 Chiffon.

► PREPARATION AVANT COLLAGE.

- Identique à celle réalisée pour l'application d'un produit monocomposant traditionnel :
- dégraissage des surfaces
 - application du primaire correspondant au support dans les zones de collage.

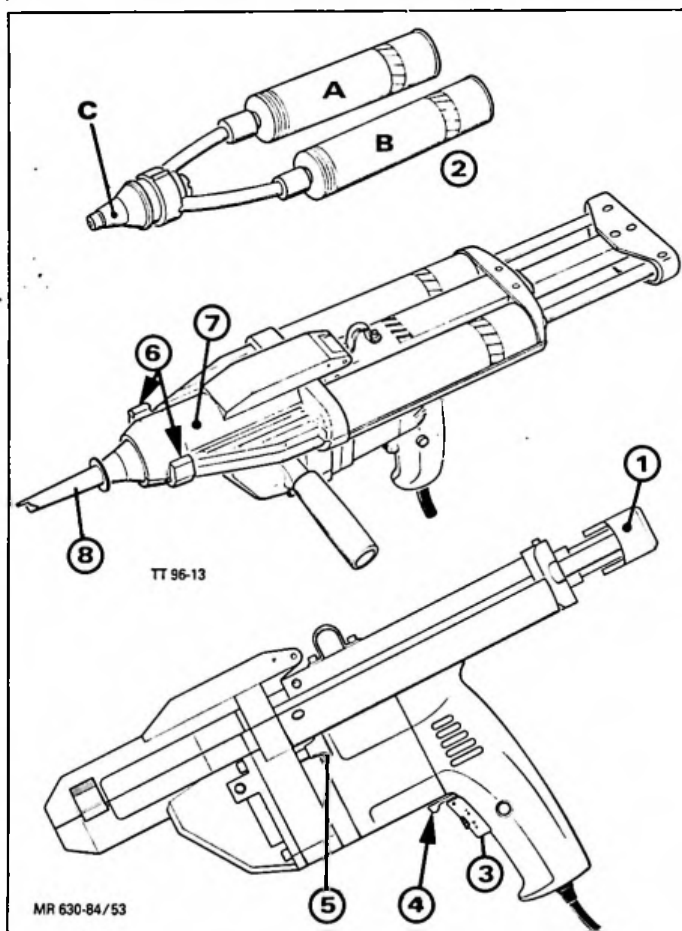
• MOYENS DE MISE EN ŒUVRE.



PISTOLET ELECTRIQUE "BETAGUN"

Référence : 9019-T

► PREPARATION ET UTILISATION DU PISTOLET 9019-T.



• Equipement du pistolet :

Brancher l'appareil sur courant 220 V.
Retirer le piston (1) pour permettre l'introduction du produit de collage (2) dans le pistolet, appuyer sur la gachette (3) en inversant le sens de marche avec le levier (4), accélérer le mouvement en appuyant sur le bouton (5).

Appuyer sur les deux verrous (6) et ouvrir le couvercle (7).

Introduire l'ensemble (2), cartouches A et B plus le mélangeur C dans le pistolet et refermer le couvercle. Visser la buse (8) sur le mélangeur.

REMARQUE :

Il est inutile de retirer les opercules sur les fonds et sorties de cartouches. Cette opération est réalisée automatiquement par le pistolet.

• Application du produit.

— Avant de procéder à l'extrusion du produit, s'assurer que tous les éléments sont en place (ventouses, cales de positionnement). Si un aide est nécessaire pour la mise en place de la vitre, il doit être prêt à opérer immédiatement.

Procéder à l'extrusion du produit (suivant la gamme correspondante du manuel de réparation carrosserie).

Appliquer immédiatement la vitre sur le véhicule.

IMPORTANT

- Le temps compris entre le début d'extrusion, et la fin de la mise en place de la vitre doit être de 7 minutes maximum, (ensuite le produit durcit dans le mélangeur et n'est plus utilisable). Compte-tenu de cette contrainte de temps, l'opérateur doit être déjà initié au collage des vitres.
- Le nécessaire de collage bicomposant ne peut être utilisé dans les cas où il y a une mise en œuvre trop longue (pavillons réhaussés) ou une succession d'éléments à coller (élargisseurs d'ailes, portes, etc...).