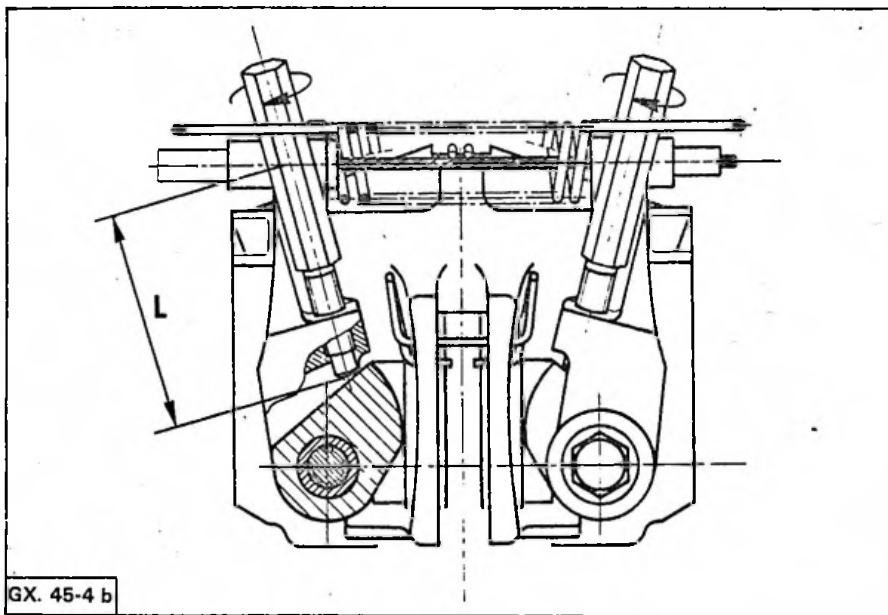


CITROËN SERVICES A LA CLIENTELE Département Technique Après-Vente	INFORMATION REPARATION			N° 82-12 GX
DIFFUSION : TOUS PAYS	CONCERNE : Frein de secours			Le 28 Mai 1982
APPLICATION : TOUS PAYS	ATELIER	MAGASIN	STATION SERVICE	GSA Tous Types

INCIDENT : Grippage des vis de réglage des excentriques du frein de secours.

CAUSE : Oxydation du filet des vis de réglage dans les étriers de frein avant.

REMEDE : Avant le réglage du frein de secours, déposer la vis et la graisser avec de la graisse MOBILTEMP N° 1 (référence fournisseur : 071 82 17) sur une longueur d'environ 55 mm [cote L].



Cette graisse est disponible au Département des Pièces de Rechange sous la référence : ZC. 9 864 027 U