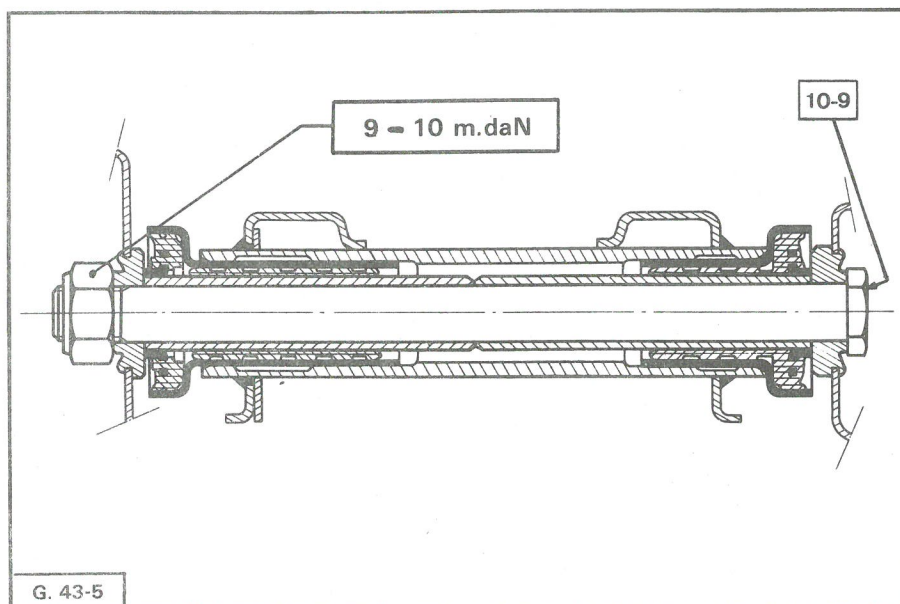




NR. 19 GX - 82
DATO Februar 1982
REF. 81-17 GX - NT

Siden november 1981 (P.R.-nr. 1838) er der monteret en ny fluid-blok og en ny bærearmsaksel (med mærket 10-9 på hovedet, i stedet for 8-8).



VOGNTYPE

GSA
ALLE TYPER

OMHANDLER

FORBRO

REPARATION

Som følge af denne nye akselmontering samt monteringen af ny fluid-blok, forøges tilspændingsmomentet til 9 til 10 m.daN (i stedet for 8 til 9 m.daN).

Den nye fluid-blok er mærket med 4 fremspring på plast-delen.

Det nye sæt, fluid-blok + aksel, kan ligeledes monteres på vogne produceret før denne ændring blev foretaget.

NEDERSTE

BÆREARMSOPHÆNG

RESERVEDELE

Betegnelse	R.D.-nr.
Fluid-blok	95 495 152
Komplet, venstre nederste bærearmløst	95 571 564
Komplet, højre nederste bærearmløst	95 571 565
Aksel	95 571 566

TIL **LÆST AF**

- VÆRKSTED _____
- LAGER _____
- SALGSAFD. _____
- BOGHOLDERI _____
- OPSLAGSTAVLE _____